

组合式炉具系列

22升 电力多功能炒锅-混合不锈钢

800毫米

项目# _____

型号# _____

名称# _____

SIS # _____



371110 (E7MFEHD100)

22升 电力多功能炒锅-双层混合金属烹饪面 800毫米

产品概述

产品概述

加热部件外壳为镀铬不锈钢；安装有50毫米高的地脚，便于清洗。圆角、无缝焊接炉缸，烹饪表面为复合钢（表面3毫米AISI 316不锈钢，底层为12毫米低碳钢）。不锈钢外板带有Scotch Brite涂层。1.5毫米厚一体成型不锈钢工作台。直角侧边允许设备之间的整齐连接。

主要特性

- 多功能炉可以用作炸炉。煮液体或作为暖汤池。设备可以用于炖，煮，蒸，煨，蒸煮和准备白沙司。
- 良好的复合钢体烹饪表面（3毫米316不锈钢在12毫米低碳钢之上）为了更好的烧烤效果
- 圆角的不锈钢缸体便于清洗
- 底部温度控制可根据控制面板的温度调节装置精确调控
- 温度可从100° C设置到250° C
- 相同温度的底部
- 空盘快速加热
- 设备通过带耐热镍铬铁合金的罩壳的加热装置加热
- 设备标配4个50毫米的不锈钢脚（四周不锈钢踢脚板作为可选）

结构

- 外面板为带有Scotch Brite涂层的不锈钢板
- 一体成型的1.5毫米厚不锈钢工作台面
- 设备具有直角，激光焊接切面，成就设别与设备之间的无缝拼接。
- [NOT TRANSLATED]

已含配件

- 1 个 座台式平扒炉刮铲 PNC 164255
- 1 个 多功能炉刮刀侧面刀片 PNC 921694

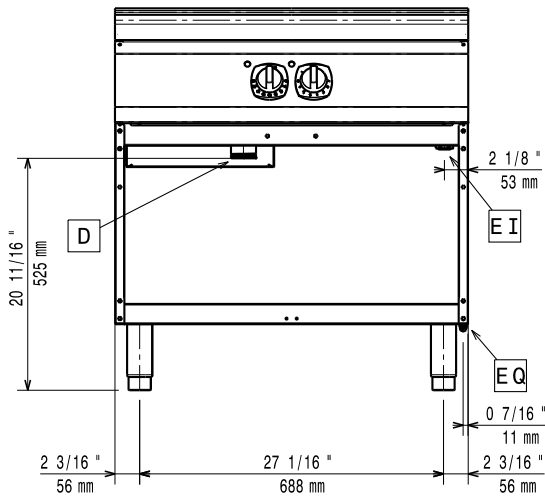
可选配件

- 炉具接缝密封套装 PNC 206086
- 四轮套装-两个带刹车，四个可360度转动（700/900系列）。必须安装底座脚/轮支架 PNC 206135
- 固定脚套装（船用安装） PNC 206136
- 前下挡板混凝土安装 800毫米 PNC 206148
- 前下挡板混凝土安装 1000毫米 PNC 206150
- 前下挡板混凝土安装 1200毫米 PNC 206151
- 前下挡板混凝土安装 1600毫米 PNC 206152
- 前下挡板800毫米 PNC 206176
- 前下挡板1000毫米 PNC 206177
- 前下挡板1200毫米 PNC 206178
- 前下挡板1600毫米 PNC 206179
- 4个座脚适用于混凝土安装（不适合900许库尔座地式烧烤炉） PNC 206210
- 2个支架+滑槽适合700系列下座台式尺寸为GN1/1 或者GN2/1盆设备（多功能炉，加热板，燃气系列带橱柜设备） PNC 206244
- 中央支架用于安装800毫米/1200毫米底座上的柜子或烤架和1200毫米底座的门 PNC 206245
- 1套下挡板-700系列 PNC 206249

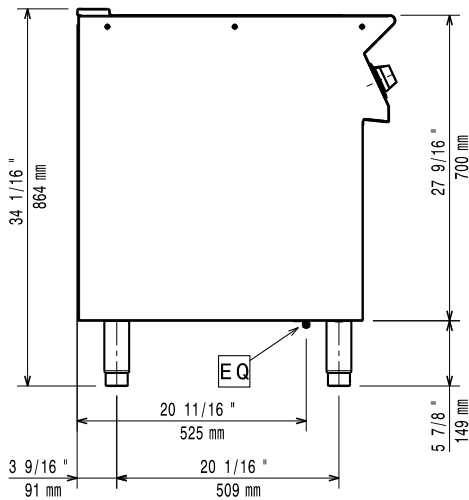
审核: _____

- 1套下挡板-水泥地台安装-700系列 PNC 206265
- 烟道后挡板 800毫米 PNC 206304
- 侧面扶手700系列-船用 PNC 206307
- 后部扶手800毫米-船用 PNC 206308
- 开口柜门-伊莱克斯系列 PNC 206350
- 底座脚/轮支架 800毫米 适用于700/900系列 PNC 206367
- 底座脚/轮支架 1200毫米 适用于700/900系列 PNC 206368
- 底座脚/轮支架 1600毫米 适用于700/900系列 PNC 206369
- 底座脚/轮支架 2000毫米 适用于700/900系列 PNC 206370
- 后挡板 800毫米 适用于700/900系列 PNC 206374
- 后挡板 1000毫米 适用于700/900系列 PNC 206375
- 后挡板 1200毫米 适用于700/900系列 PNC 206376
- 2个侧板适合座地式设备 PNC 216000
- 前沿扶手- 800毫米 PNC 216047
- 前沿扶手-1200毫米 PNC 216049
- 前沿扶手-1600毫米 PNC 216050
- 大扶手（扶手栏） 800毫米 PNC 216186
- 11公升多功能炉盖子-1型 PNC 921690

前视

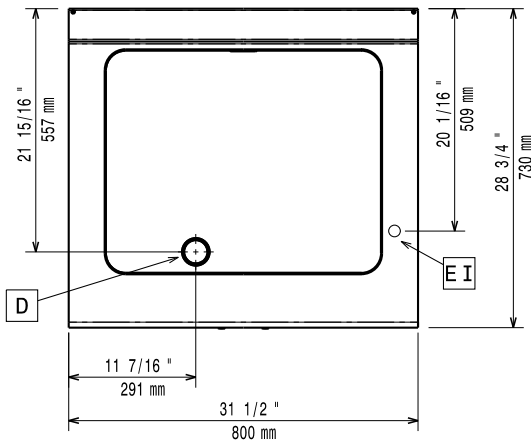


侧视



EI = 接电
 EQ = 等电位螺丝

俯视



电源

电源规格:

371110 (E7MFEHD100) 380-400 V/3N ph/50/60 Hz
 总功率: 10 kW

主要信息

工作温度最低: 100 °C
 工作温度最高: 250 °C
 净重: 75 kg
 运输重量: 89 kg
 运输高度: 1140 mm
 运输宽度: 820 mm
 运输深度: 860 mm
 运输体积: 0.8 m³

如果设备需要安装在对温度敏感的设备上方或附近, 建议预留150毫米安全距离或安装绝热隔层

认证: N7BRE1